



- Clase I, División 1, Grupos C & D
- Clase I, División 2, Grupos A, B, C, & D
- Clase II, División 2, Grupos F & G
- Fabricación a prueba de intemperie
- 8 tonos seleccionables
- Control remoto con prioridad
- Listado en UL (Underwriters Laboratories)
- NEMA 4X
- Calificado para uso marino

Tonos

Seleccionable mediante el interruptor del módulo de sonido

- S1 Tren continuo de 8 sonidos en secuencia
- S2 Wail - Sirena convencional
- S3 Yelp - Sirena acelerada
- S4 Dos tonos
- S5 Whoop - Ascendiendo de bajo a alto
- S6 Yeow - Descendiendo de alto a bajo
- S7 Horn - Constante
- S8 Beep - Bocina lenta e intermitente

* prioridad 1 es la mas alta

1002WEP

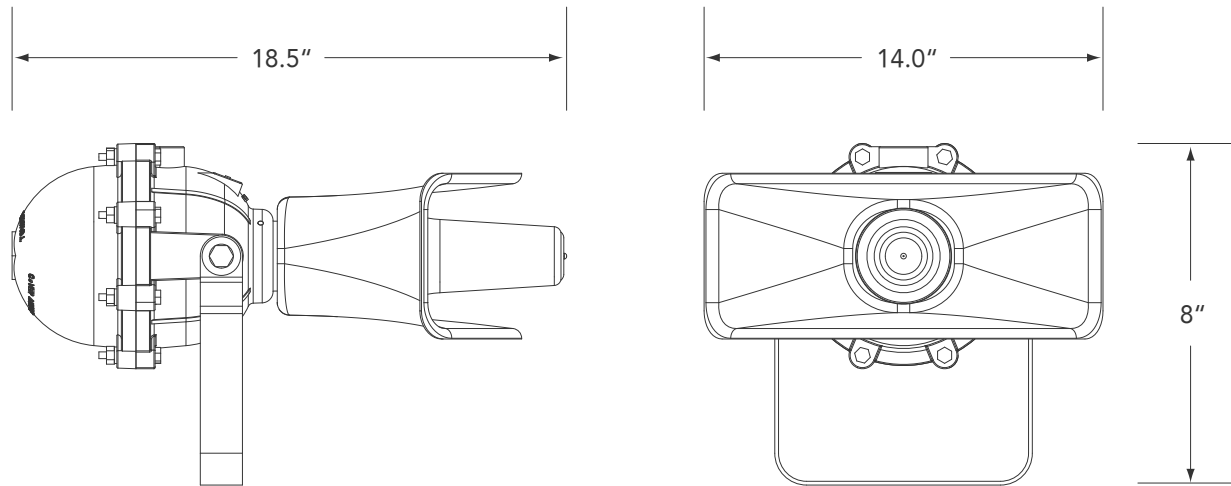
Alarma sonora a prueba de explosión

La alarma sonora® a prueba de explosión modelo 1002WEP de TOMAR, es una alarma audible a prueba de lluvia, que presenta 8 tonos seleccionables en el equipo, más una selección de control remoto de 4 tonos con prioridad. Todos los modelos de las alarmas 1002WEP estan sellados mediante junta tipo o-ring y se encuentran enlistados en UL (Underwriters Laboratories) para Clase I, División 1, Grupo C y D, Clase I, División 2, Grupos A, B, C, & D, Clase II, División 2, Grupos F & G, NEMA Tipo 4X, y calificado para su uso marino (agua salada).

- S9 Bocina intermitente rápida
- S0 Permite la selección remota de:
 - S7 Bocina - constante (prioridad 1*)
 - S4 Dos Tonos - alternando (prioridad 2)
 - S3 Yelp - sirena acelerada (prioridad 3)
 - S1 Wail - Sirena manual (prioridad 4)

Información para ordenar

Modelo Num.	Descripción	Voltaje
1002WEP-24	Alarma sonora a prueba de explosión	24VDC
1002WEP-120	Alarma sonora a prueba de explosión	120VAC
1002WEP-240	Alarma sonora a prueba de explosión	240VAC



Especificaciones

Artículo	Descripción
Volumen	S7-110dbA @ 10 pies
Voltaje y Amperaje	24VDC requiere 0.8A 50/60 Hz or DC 120VAC requiere 0.2A 50/60 Hz 240VAC requiere 0.1A 50/60 Hz
Fabricación	Construido a prueba de intemperie, bocina de fibra de vidrio, carcasa de aluminio moldeado
Montaje	Soporte de montura omnidireccional, 1/2" guía de acceso
Rango de temperatura ambiente	-55° C to +85° C -67° F to +185° F
Tamaño y peso	14" ancho x 8" Altura x 18.5" largo (356mm x 152mm x 445mm)
Peso	19.5 lbs (8.9kg)

Opciones disponibles

Modelo Num.	Descripción
1001-WEP	Bocina de 60 watts , no incluye el módulo de sonido
RJ45-6	Control remoto, cable y clavija

Especificaciones arquitectónicas y de ingeniería

Emisor de sonido a prueba de explosión deberá ser modelo Tomar 1002 WEP o de aprobación similar. El altavoz deberá estar enlistado en UL en Clase I, División 1 y 2, Clase II División 2, y Clase III para uso en lugares peligrosos y/o atmósferas combustibles clasificadas por el Código Eléctrico Nacional. El emisor de sonido a prueba de explosión deberá tener 8 sonidos seleccionables en el equipo, además de control de selección remota de 4 sonidos con prioridad. La carcasa del parlante deberá estar sellada mediante junta tipo o-ring y estar clasificado como NEMA 4X y para uso marino (agua salada). Direccionador de parlante deberá ser tipo reflectivo en sección angular de policarbonato. Las bobinas deberán ser reemplazables, y el rango de temperatura operativa debe ser -55C a 85C; -67F a 185F.